

1/8" NORMALDE AÇIK SELENOİD VALF (GEM 1110A)

Giriş çıkış boru bağlantı dış boyutlarını 1/8" (bir sekiz parmak) olarak ve orfis boyutunu aynı oranda tasarladığımız ürünümüzdür.

NORMALDE AÇIK DURUM ÇALIŞMA SİSTEMİ (Mini Gövde)

Normalde Açık Selenoid valf başlangıçta akışkanın geçişine izin verir. Valfin kapanması için bobine gelen elektrik akımı ile bobin harekete geçerek çekirdeği aşağı doğru iter ve orfis deliğinin ağzını kapatır. Kısa bir zamanda içerdeki basınç yükselir. Yükselen basınç ve çekirdeğin kuvvetiyle orfisi akışkanın geçemeyeceği şekilde sıkıca kapatır bu sayede valf kapalı konuma gelmiş olur. Tüm bunlar çok kısa bir zaman içerisinde gerçekleşir. Ürünümüz en iyi verim alabilecek şekilde tasarlanmıştır.

Öneriler

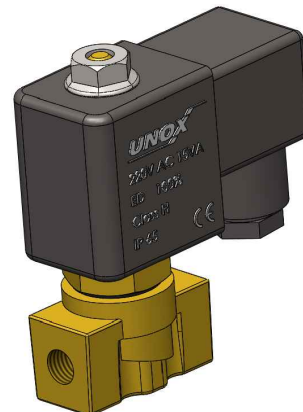
Selenoid valfi bobin yukarıda kalcak şekilde monte ediniz. Tesisatta selenoid valften önce pislik tutucu gibi vs. filtreler kullanınız. Yüksek sıcaklıklar için daha dayanıklı diyafram ve conta malzemesi kullanmaktayız sparişlerde Yüksek sıcaklık için diyafram ve conta isteğinizi belirtiniz.

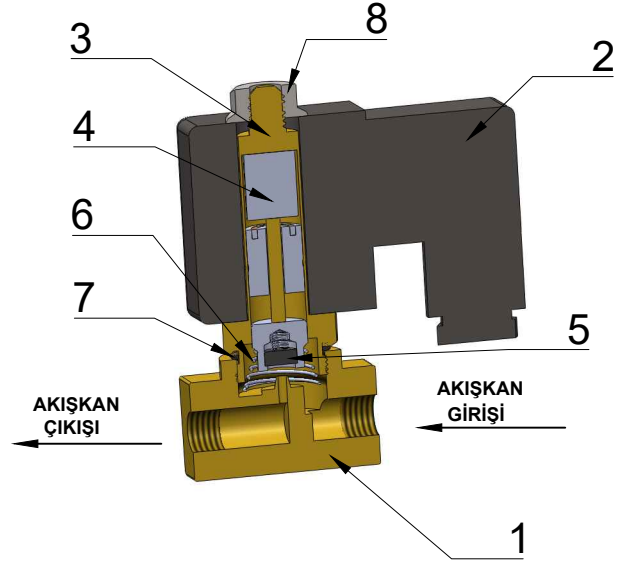
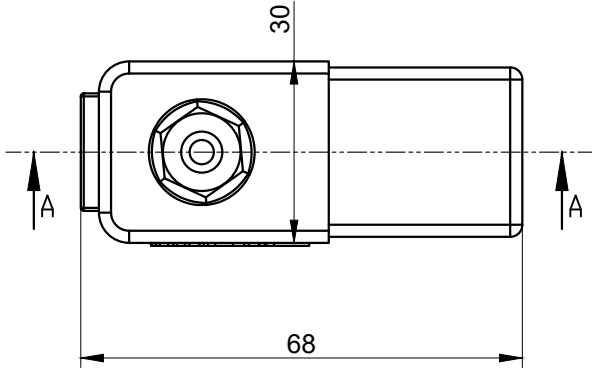
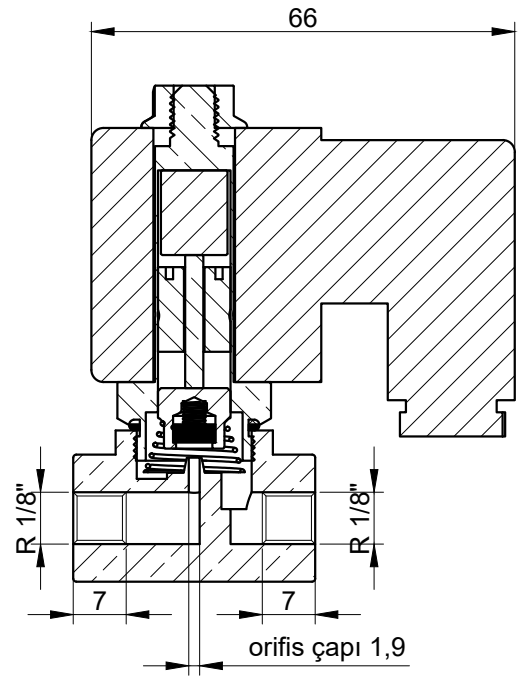
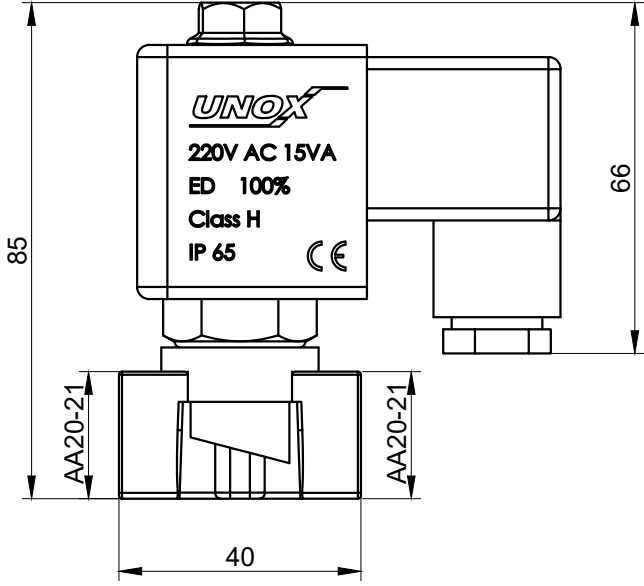
KULLANIM

Vana Kiliti	: Normalde Açık
Nominal Boyut	: 1/8"
Nominal Basınç	: PN 16
Sıcaklık aralığı	: -10'dan +180 °C'ye dereceye kadar

TEKNİK ÖZELLİKLER

GENEL BİLGİLER	
Ürün adı - Kodu	1/8" Normalde Açık Selenoid Valf - GEM 1110 A
Boyut	1/8"
Kullanım Alanları	Su, hava, nötr gazlar, likitler, yağlar, maksimum 180 °C kadar buharlar
Bağlantı Dış Özelliği	BSP , İsteğe göre NPT
Nominal Basınç	16 bar
Çalışma Basınç Aralığı	0-50 bar
Bobin özelliği	IP 65 , Class H , ED %100
Akışkan çalışma sıcaklık aralığı	-10/180 °C
Ortam çalışma sıcaklık aralığı	-10/60 °C
Vana Kilit Durumu	Normalde Açık
Malzeme Ağırlığı	0,325 kg
Akış yön özelliği	Tek yönlü
Diyafram ve Conta Özelliği	(NBR:-10°C /+80°C) , (EPDM:-10°C/+130°C) , (VİTON:-10°C/+160°C) , (PFTE:-10°C/+180°C)
Tepki Zamanı	Açma Zamanı: 30 ms Kapama Zamanı: 30 ms
KVs	1,75





Malzeme Listesi

NO	Parça Adı	Malzeme Adı
1	Valf Gövdesi	MS 58
2	Bobin Kaplaması	GÜÇLENDİRİLMİŞ FİBER GLASS
3	Kovan	MS 58
4	Çekirdek	430F PASLANMAZ
5	Çekirdek Contası	İsteğe göre NBR,EPDM,VİTON,PFTE,RUBY
6	Çekirdek Yayı	AISI 1,4310 Paslanmaz Yay çeliği
7	Kovan Contası	İsteğe göre NBR,EPDM,VİTON,PFTE,RUBY
8	M8 Flanşlı Somun	Galvanizli St-37