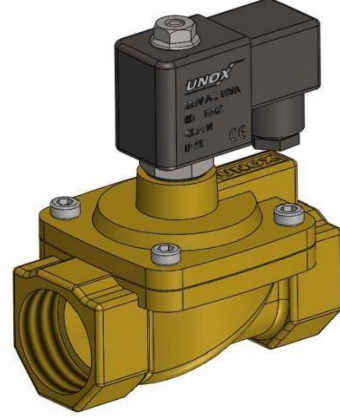


NORMALDE KAPALI SOLENOİD VALF



GEM1110,1111,1113,1114,1115,1116

GENEL ÖZELLİKLER

Solenoid valfler, AC ve DC elektrik enerjisiyle çalışıp, çeşitli akışkanların (hava, gaz, yakıt, buhar, su, vb.) kontrolünü sağlamakta olup iki veya üç yollu vanalardır. Gövde, kovan, bobin, diyafram ve çekirdekten oluşmaktadır. Solenoid valfler normalde kapalı (bobin enerjisi aldığında kapalı olan vanayı açmak üzere) ve normalde açık (bobinden enerjisi aldığında açık olan vanayı kapatmak üzere) olmak üzere iki tip olarak imal edilmektedir. Giriş-çıkış boru bağlantı, diş boyutları ile orifis boyutunu aynı oranda tasarladığımız ürünümüzdür.

KULLANIM

Vana Kilidi: Normalde Kapalı

Nominal Boyut: 1/8", 1/4", 3/8", 1/2",
3/4", 1", 1 1/4", 1 1/2", 2"

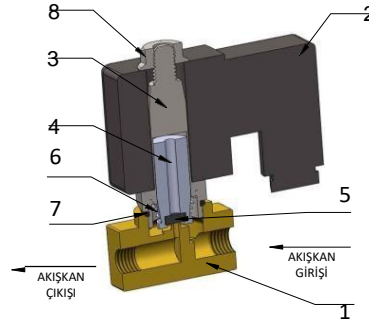
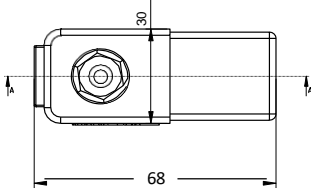
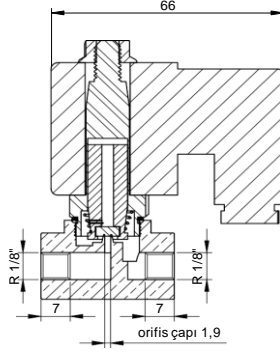
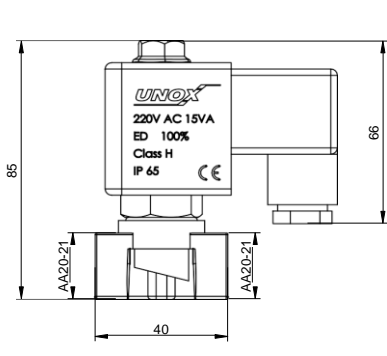
Nominal Basınç: PN 16

Sıcaklık aralığı: -10'dan +180 °C'ye dereceye kadar.

Öneriler

Solenoid valfi bobin yukarıda kalacak şekilde monte ediniz. Tesisatta solenoid valften önce pislik tutucu gibi vs. filtreler kullanınız. Yüksek sıcaklıklar için daha dayanıklı diyafram ve conta malzemesi kullanılmaktadır siparişlerde Yüksek sıcaklık için diyafram ve conta isteğinizi belirtiniz.

GEM1110 1/8" NORMALDE KAPALI SOLENOİD VALF



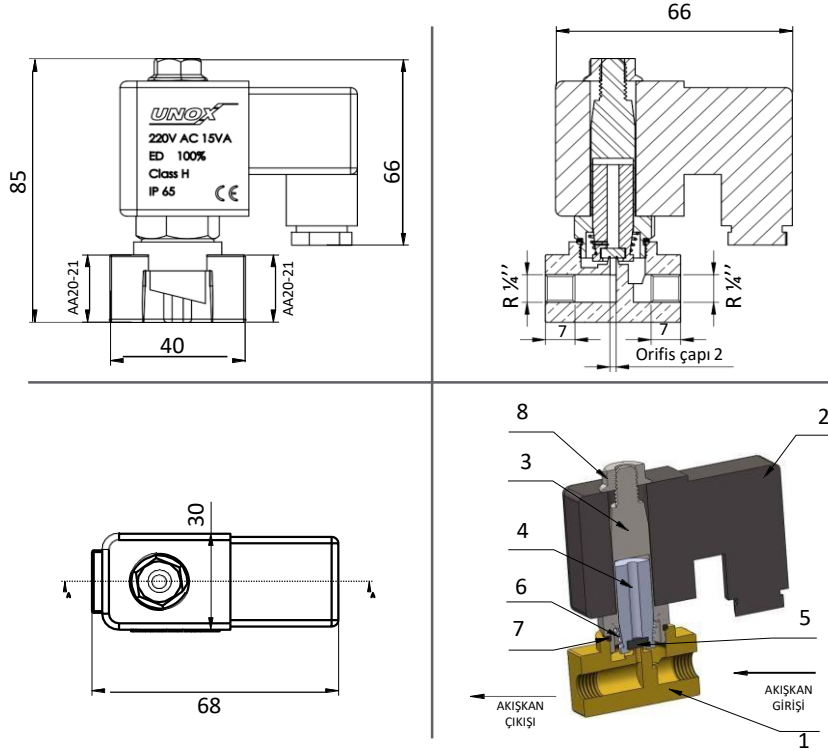
MALZEME LİSTESİ

NO	PARÇA ADI	MALZEME ADI
1	VALF GÖVDESİ	MS 58
2	BOBİN KAPLAMASI	GÜÇLENDİRİLMİŞ FİBER GLASS
3	KOVAN	AISI 316 PASLANMAZ
4	ÇEKİRDEK	430F PASLANMAZ
5	ORİFİS CONTASI	NBR, EPDM, VITON, PTFE, RUBY
6	ÇEKİRDEK YAYI	AISI 1,4310 PASLANMAZ YAY ÇELİĞİ
7	KOVAN CONTASI	NBR, EPDM, VITON, PTFE, RUBY
8	M8 FLANŞLI SOMUN	GALVANİZLİ St-37

GENEL ÖZELLİKLER

Ürün adı - Kodu	1/8" Naormalde Kapalı Solenoid Valf – GEM1110
Boyut	1/8"
Kullanım Alanları	Su, hava, nötr gazlar, likitler, yağlar, max. 180 °C buhar
Bağlantı Diş Özelliği	BSP, isteğe göre NPT
Nominal Basınç	16bar
Çalışma Basınç Aralığı	0-50bar
Bobin özelliği	IP65, Class H, ED 100%
Akışkan çalışma sıcaklık aralığı	-10/180°C
Ortam çalışma sıcaklık aralığı	-10/60°C
Vana Kilit Durumu	Normalde kapalı
Malzeme Ağırlığı	0,320kg
Akış yön özelliği	Tek yönlü
Diyafram ve Conta Özelliği	(NBR:-10°C/+80°C) , (EPDM:-10°C/+130°C) , (VİTON:-10°C/+160°C) , (PTFE:-10°C/+180°C)
Tepki Zamanı	Açma Zamanı: 30 ms Kapama Zamanı: 30 ms
KVs (lt/dk)	1,72

GEM1111 1/4" NORMALDE KAPALI SOLENOİD VALF

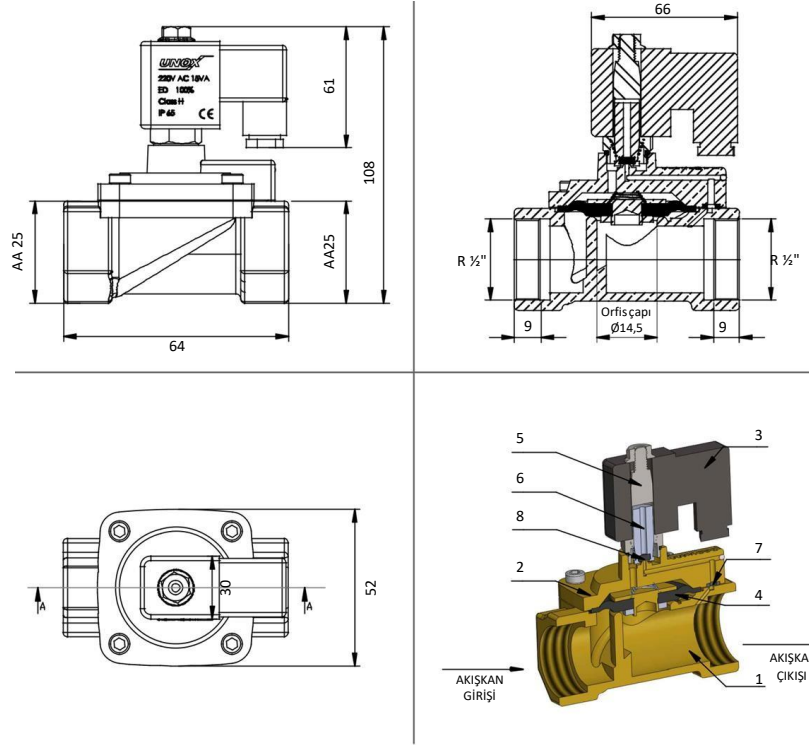


MALZEME LİSTESİ		
NO	PARÇA ADI	MALZEME ADI
1	VALF GÖVDESİ	MS 58
2	BOBİN KAPLAMASI	GÜÇLENDİRİLMİŞ FİBER GLASS
3	KOVAN	AISI 316 PASLANMAZ
4	ÇEKİRDEK	430F PASLANMAZ
5	ORİFİS CONTASI	NBR, EPDM, VİTON, PTFE, RUBY
6	ÇEKİRDEK YAYI	AISI 1,4310 PASLANMAZ YAY ÇELİĞİ
7	KOVAN CONTASI	NBR, EPDM, VİTON, PTFE, RUBY
8	M8 FLANŞLI SOMUN	GALVANİZLİ St-37

GENEL ÖZELLİKLER

Ürün adı - Kodu	1/4" Naormalde Kapalı Solenoid Valf – GEM1111
Boyut	1/4"
Kullanım Alanları	Su, hava, nötr gazlar, likitler, yağlar, max. 180 °C buhar
Bağlantı Diş Özelliği	BSP, isteğe göre NPT
Nominal Basınç	16bar
Çalışma Basınç Aralığı	0-50bar
Bobin özelliği	IP65, Class H, ED 100%
Akışkan çalışma sıcaklık aralığı	-10/180°C
Ortam çalışma sıcaklık aralığı	-10/60°C
Vana Kilit Durumu	Normalde kapalı
Malzeme Ağırlığı	0,310kg
Akış yön özelliği	Tek yönlü
Diyafram ve Conta Özelliği	(NBR:-10°C/+80°C) , (EPDM:-10°C/+130°C) , (VİTON:-10°C/+160°C) , (PTFE:-10°C/+180°C)
Tepki Zamanı	Açma Zamanı: 30 ms Kapama Zamanı: 30 ms
KVs (lt/dk)	1,8

GEM1113 1/2" NORMALDE KAPALI SOLENOİD VALF

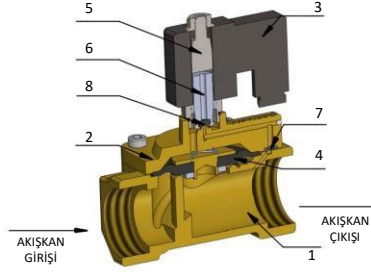
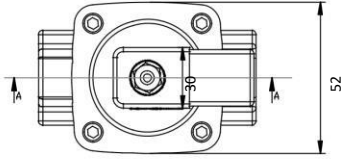
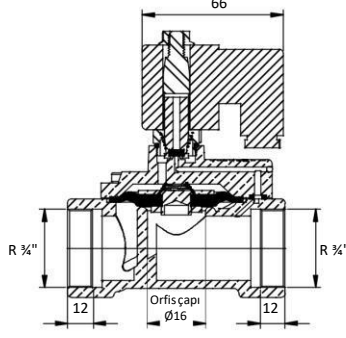
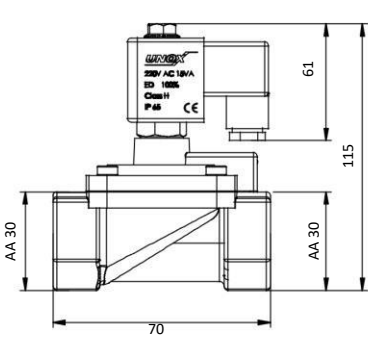


MALZEME LİSTESİ		
NO	PARÇA ADI	MALZEME ADI
1	VALF GÖVDESİ	MS 58
2	GÖVDEKAPAĞI	MS 58
3	BOBİN KAPLAMASI	GÜÇLENDİRİLMİŞ FİBER GLASS
4	DİYAFRAM	NBR, EPDM, VİTON, PTFE, RUBY
5	KOVAN	AISI 316 PASLANMAZ
6	ÇEKİRDEK	430F PASLANMAZ
7	BYPASSCONTASI	NBR, EPDM, VİTON, PTFE, RUBY
8	ORİFİS CONTASI	NBR, EPDM, VİTON, PTFE, RUBY

GENEL ÖZELLİKLER

Ürün adı - Kodu	1/2" Naormalde Kapalı Solenoid Valf – GEM1113
Boyut	1/2"
Kullanım Alanları	Su, hava, nötr gazlar, likitler, yağlar, max. 180 °C buhar
Bağlantı Diş Özelliği	BSP, isteğe göre NPT
Nominal Basınç	16bar
Çalışma Basınç Aralığı	0,5-30bar
Bobin özelliği	IP65, Class H, ED 100%
Akışkan çalışma sıcaklık aralığı	-10/180°C
Ortam çalışma sıcaklık aralığı	-10/60°C
Vana Kilit Durumu	Normalde kapalı
Malzeme Ağırlığı	0,585kg
Akış yön özelliği	Tek yönlü
Diyafram ve Conta Özelliği	(NBR:-10°C/+80°C) , (EPDM:-10°C/+130°C) , (VİTON:-10°C/+160°C) , (PTFE:-10°C/+180°C)
Tepki Zamanı	Açma Zamanı: 300 ms Kapama Zamanı: 900 ms
KVs (lt/dk)	75

GEM1114 3/4" NORMALDE KAPALI SOLENOİD VALF



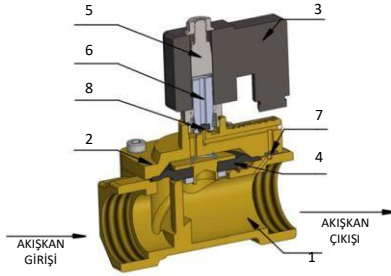
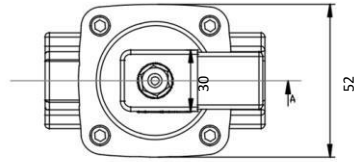
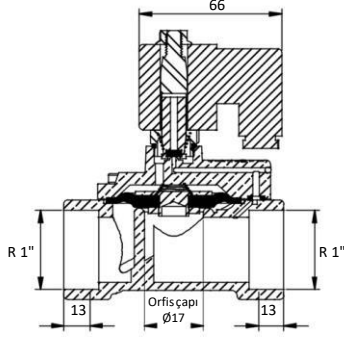
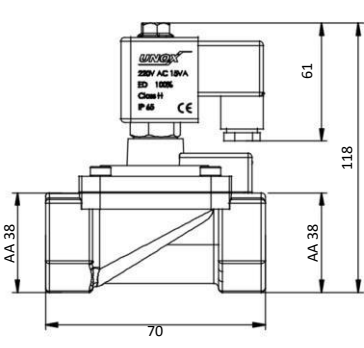
MALZEME LİSTESİ

NO	PARÇA ADI	MALZEME ADI
1	VALF GÖVDESİ	MS 58
2	GÖVDEKAPAĞI	MS 58
3	BOBİN KAPLAMASI	GÜÇLENDİRİLMİŞ FİBER GLASS
4	DİYAFRAM	NBR, EPDM, VITON, PTFE, RUBY
5	KOVAN	AISI 316 PASLANMAZ
6	ÇEKİRDEK	430F PASLANMAZ
7	BYPASSCONTASI	NBR, EPDM, VITON, PTFE, RUBY
8	ORİFİS CONTASI	NBR, EPDM, VITON, PTFE, RUBY

GENEL ÖZELLİKLER

Ürün adı - Kodu	3/4" Naormalde Kapalı Solenoid Valf – GEM1114
Boyut	3/4"
Kullanım Alanları	Su, hava, nötr gazlar, likitler, yağlar, max. 180 °C buhar
Bağlantı Diş Özelliği	BSP, isteğe göre NPT
Nominal Basınç	16bar
Çalışma Basınç Aralığı	0,5-30bar
Bobin özelliği	IP65, Class H, ED 100%
Akışkan çalışma sıcaklık aralığı	-10/180°C
Ortam çalışma sıcaklık aralığı	-10/60°C
Vana Kilit Durumu	Normalde kapalı
Malzeme Ağırlığı	0,635kg
Akış yön özelliği	Tek yönlü
Diyafram ve Conta Özelliği	(NBR:-10°C/+80°C) , (EPDM:-10°C/+130°C) , (VİTON:-10°C/+160°C) , (PTFE:-10°C/+180°C)
Tepki Zamanı	Açma Zamanı: 300 ms Kapama Zamanı: 900 ms
KVs (lt/dk)	85

GEM1115 1" NORMALDE KAPALI SOLENOİD VALF



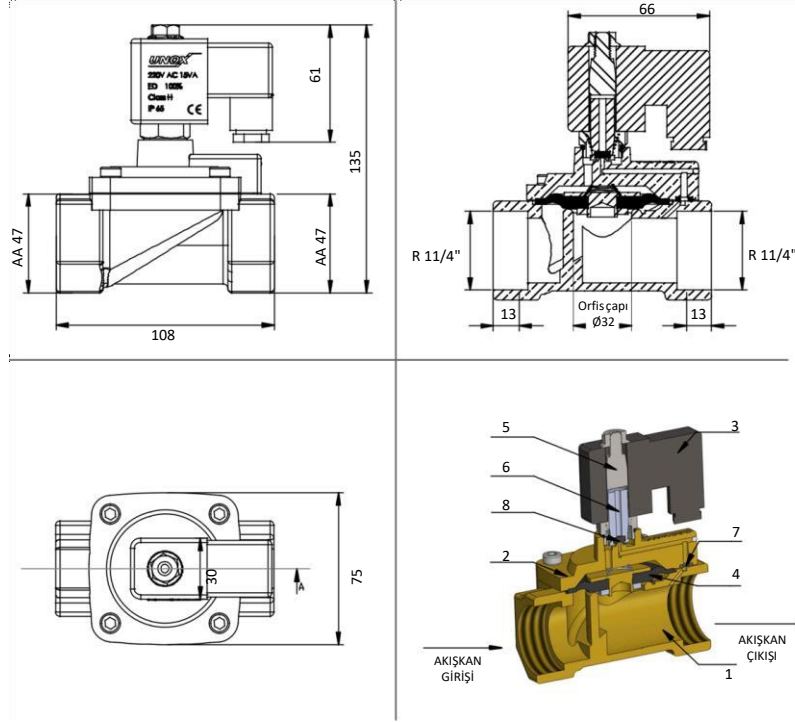
MALZEME LİSTESİ

NO	PARÇA ADI	MALZEME ADI
1	VALF GÖVDESİ	MS 58
2	GÖVDEKAPAĞI	MS 58
3	BOBİN KAPLAMASI	GÜÇLENDİRİLMİŞ FİBER GLASS
4	DİYAFRAM	NBR, EPDM, VITON, PTFE, RUBY
5	KOVAN	AISI 316 PASLANMAZ
6	ÇEKİRDEK	430F PASLANMAZ
7	BYPASSCONTASI	NBR, EPDM, VITON, PTFE, RUBY
8	ORİFİS CONTASI	NBR, EPDM, VITON, PTFE, RUBY

GENEL ÖZELLİKLER

Ürün adı - Kodu	1" Naormalde Kapalı Solenoid Valf – GEM1115
Boyut	1"
Kullanım Alanları	Su, hava, nötr gazlar, likitler, yağlar, max. 180 °C buhar
Bağlantı Diş Özelliği	BSP, isteğe göre NPT
Nominal Basınç	16bar
Çalışma Basınç Aralığı	0,5-30bar
Bobin özelliği	IP65, Class H, ED 100%
Akışkan çalışma sıcaklık aralığı	-10/180°C
Ortam çalışma sıcaklık aralığı	-10/60°C
Vana Kilit Durumu	Normalde kapalı
Malzeme Ağırlığı	0,700kg
Akış yön özelliği	Tek yönlü
Diyafram ve Conta Özelliği	(NBR:-10°C/+80°C) , (EPDM:-10°C/+130°C) , (VİTON:-10°C/+160°C) , (PTFE:-10°C/+180°C)
Tepki Zamanı	Açma Zamanı: 300 ms Kapama Zamanı: 900 ms
KVs (lt/dk)	95

GEM1116 11/4" NORMALDE KAPALI SOLENOİD VALF

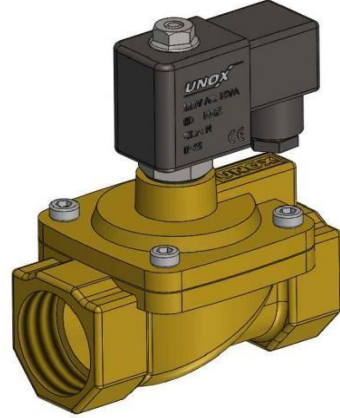


MALZEME LİSTESİ		
NO	PARÇA ADI	MALZEME ADI
1	VALF GÖVDESİ	MS 58
2	GÖVDEKAPAĞI	MS 58
3	BOBİN KAPLAMASI	GÜÇLENDİRİLMİŞ FİBER GLASS
4	DİYAFRAM	NBR, EPDM, VITON, PTFE, RUBY
5	KOVAN	AISI 316 PASLANMAZ
6	ÇEKİRDEK	430F PASLANMAZ
7	BYPASSCONTASI	NBR, EPDM, VITON, PTFE, RUBY
8	ORİFİS CONTASI	NBR, EPDM, VITON, PTFE, RUBY

GENEL ÖZELLİKLER

Ürün adı - Kodu	11/4" Naormalde Kapalı Solenoid Valf – GEM1116
Boyut	11/4"
Kullanım Alanları	Su, hava, nötr gazlar, likitler, yağlar, max. 180 °C buhar
Bağlantı Diş Özelliği	BSP, isteğe göre NPT
Nominal Basınç	16bar
Çalışma Basınç Aralığı	0,5-30bar
Bobin özelliği	IP65, Class H, ED 100%
Akışkan çalışma sıcaklık aralığı	-10/180°C
Ortam çalışma sıcaklık aralığı	-10/60°C
Vana Kilit Durumu	Normalde kapalı
Malzeme Ağırlığı	1,570kg
Akış yön özelliği	Tek yönlü
Diyafram ve Conta Özelliği	(NBR:-10°C/+80°C) , (EPDM:-10°C/+130°C) , (VİTON:-10°C/+160°C) , (PTFE:-10°C/+180°C)
Tepki Zamanı	Açma Zamanı: 300 ms Kapama Zamanı: 900 ms

NORMALLY CLOSE SOLENOID VALVE



GEM1110,1111,1113,1114,1115,1116

GENERAL INFORMATION

Solenoid valves operate with AC and DC electrical energy and provide control of various fluids (air, gas, fuel, steam, water, etc.) and are two or three way valves. It consists of body, sleeve, coil, diaphragm and core. Solenoid valves are manufactured in two types, normally closed (to open the valve that is closed when the coil receives energy) and normally open (to close the valve that is open when the coil is energized). It is our product that we design the inlet-outlet pipe connection, thread dimensions and orifice size.

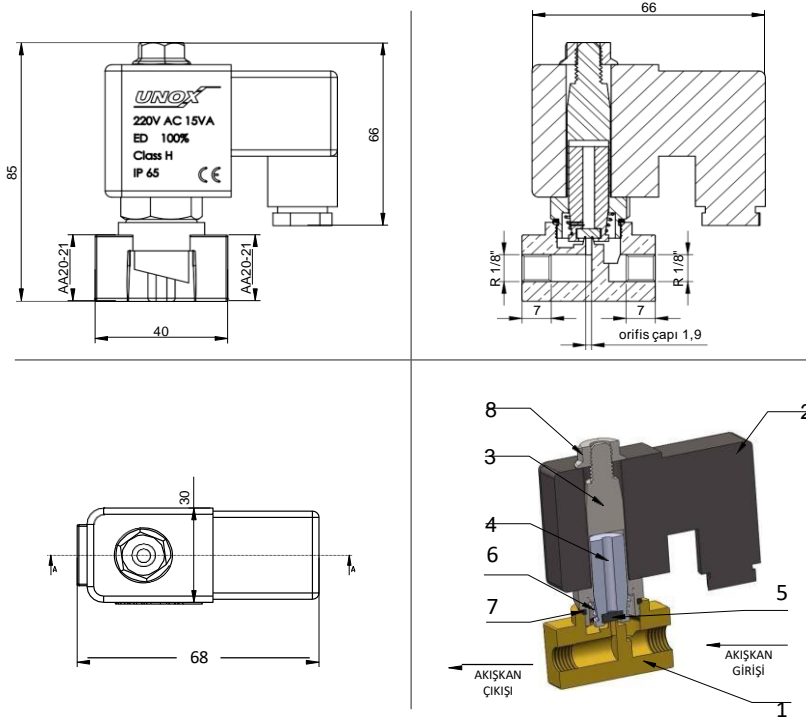
USAGE

Valve Lock: Normally Closed
Nominal Size: 1/8 ", 1/4 ", 3/8 ", 1/2 ", 3/4 ",
1 ", 1 1/4 ", 1 1/2 ", 2 "
Nominal Pressure: PN 16
Temperature range: from -10 to +180 ° C.

SUGGESTION

Install the solenoid valve with the coil up. Use filters such as strainer before solenoid valve in the installation. We use more durable diaphragm and gasket material for higher temperatures. Please specify your diaphragm and gasket request for high temperature in orders.

GEM1110 1/8" NORMALLY CLOSE SOLENOID VALVE

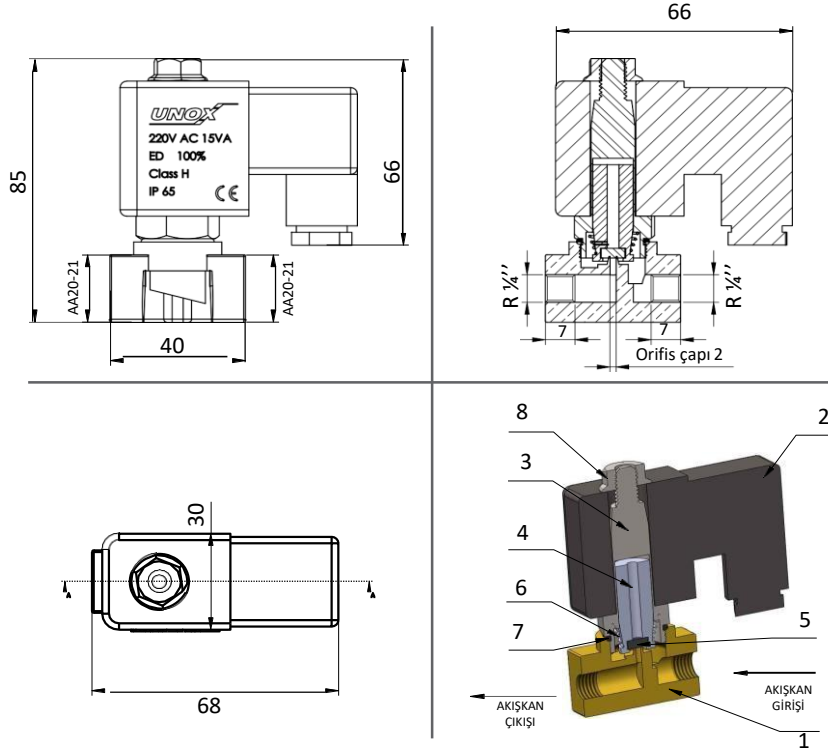


List of Materials		
NO	Component Name	Product Name
1	VALVE BODY	MS 58
2	COIL COVERING	EMPOWERED FIBERGLASS
3	TUBE	AISI 316 STAINLESS STEEL
4	CORE	430F STAINLESS STEEL
5	ORIFICE GASKET	NBR, EPDM, VITON, PTFE, RUBY
6	CORE SPRING	AISI 1,4310 STAINLESS SPRING STEEL
7	GASKET	NBR, EPDM, VITON, PTFE, RUBY
8	M8 FLANGED NUT	GALVANIZED St-37

GENERAL INFORMATION

Product name - Code	1/8" Normally Close Solenoid Valve— GEM1110
Size	1/8"
Usage areas	Water, air, neutral gases, liquids, oils, max. 180 ° C steam
Connection Thread Feature	BSP, optionally NPT
Nominal Pressure	16bar
Working Pressure Range	0-50bar
Coil Feature	IP65, Class H, ED 100%
Fluid operating temperature range	-10/180°C
Ambient operating temperature range	-10/60°C
Valve Lock Status	Normally Close
Material Weight	0,320kg
Flow direction feature	One way
Diaphragm and Gasket Feature	(NBR:-10°C/+80°C) , (EPDM:-10°C/+130°C) , (VITON:-10°C/+160°C) , (PTFE:-10°C/+180°C)
Response Time	Açma Zamanı: 30 ms Kapama Zamanı: 30 ms
KVs (lt/dk)	1,72

GEM1111 1/4" NORMALLY CLOSE SOLENOID VALVE

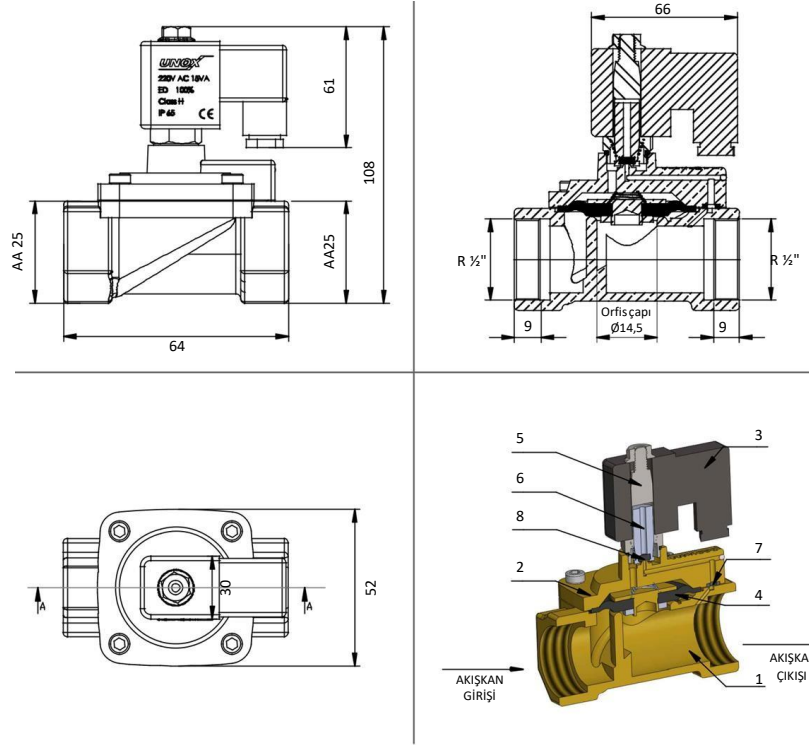


List of Materials		
NO	Component Name	Product Name
1	VALVE BODY	MS 58
2	COIL COVERING	EMPOWERED FIBERGLASS
3	TUBE	AISI 316 STAINLESS STEEL
4	CORE	430F STAINLESS STEEL
5	ORIFICE GASKET	NBR, EPDM, VITON, PTFE, RUBY
6	CORE SPRING	AISI 1,4310 STAINLESS SPRING STEEL
7	GASKET	NBR, EPDM, VITON, PTFE, RUBY
8	M8 FLANGED NUT	GALVANIZED St-37

GENEL ÖZELLİKLER

Product name - Code	1/4" Normally Close Solenoid Valve– GEM1111
Size	1/4"
Usage areas	Water, air, neutral gases, liquids, oils, max. 180 °C steam
Connection Thread Feature	BSP, optionally NPT
Nominal Pressure	16bar
Working Pressure Range	0-50bar
Coil Feature	IP65, Class H, ED 100%
Fluid operating temperature range	-10/180°C
Ambient operating temperature range	-10/60°C
Valve Lock Status	Normally Close
Material Weight	0,310kg
Flow direction feature	One Way
Diaphragm and Gasket Feature	(NBR:-10°C/+80°C) , (EPDM:-10°C/+130°C) , (VİTON:-10°C/+160°C) , (PTFE:-10°C/+180°C)
Response Time	Açma Zamanı: 30 ms Kapama Zamanı: 30 ms
KVs (lt/m)	1,8

GEM1113 1/2" NORMALLY CLOSE SOLENOID VALVE

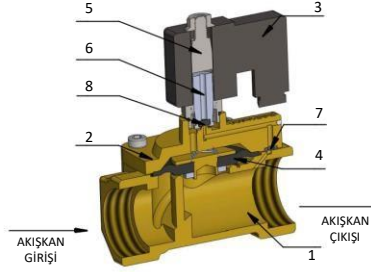
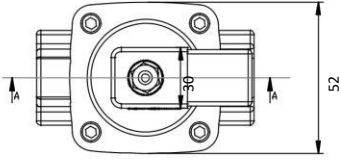
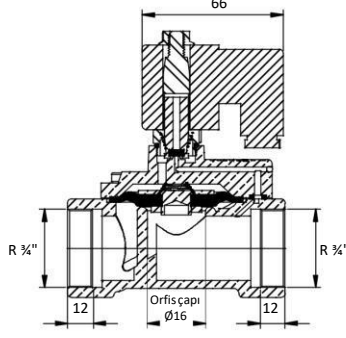
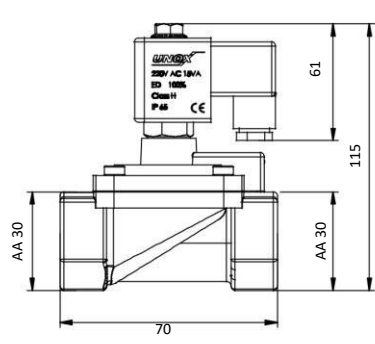


List of Materials		
NO	Component Name	Product Name
1	VALVE BODY	MS 58
2	BODY COVER	MS 58
3	COIL COVERING	EMPOWERED FIBERGLASS
4	DIAPHRAGM	NBR, EPDM, VITON, PTFE, RUBY
5	TUBE	AISI 316 STAINLESS STEEL
6	CORE	430F STAINLESS STEEL
7	BYPASS GASKET	NBR, EPDM, VITON, PTFE, RUBY
8	ORIFICE GASKET	NBR, EPDM, VITON, PTFE, RUBY

GENERAL INFORMATION

Product name - Code	1/2" Normally Close Solenoid Valve— GEM1113
Size	1/2"
Usage areas	Water, air, neutral gases, liquids, oils, max. 180 ° C steam
Connection Thread Feature	BSP, optionally NPT
Nominal Pressure	16bar
Working Pressure Range	0,5-30bar
Coil Feature	IP65, Class H, ED 100%
Fluid operating temperature range	-10/180°C
Ambient operating temperature range	-10/60°C
Valve Lock Status	Normally Close
Material Weight	0,635kg
Flow direction feature	One way
Diaphragm and Gasket Feature	(NBR:-10°C/+80°C) , (EPDM:-10°C/+130°C) , (VİTON:-10°C/+160°C) , (PTFE:-10°C/+180°C)
Response Time	Opening Time: 300 ms Closing Time: 900 ms

GEM1114 3/4" NORMALLY CLOSE SOLENOID VALVE



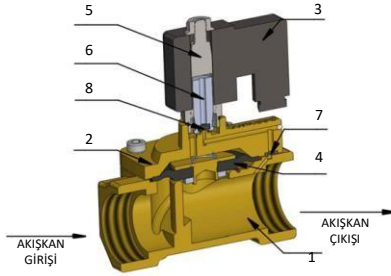
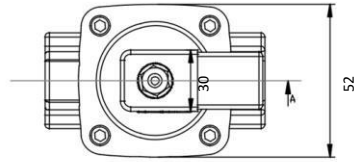
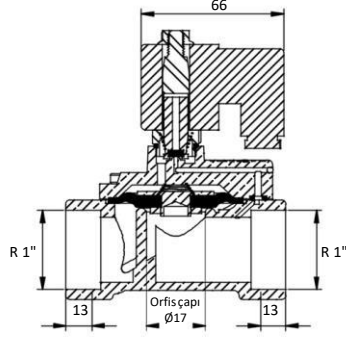
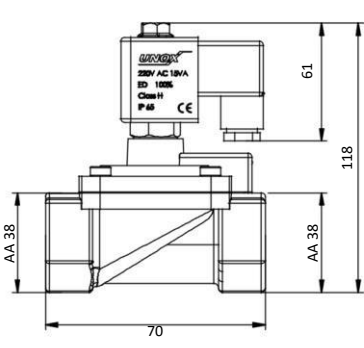
List of Materials

NO	Component Name	Product Name
1	VALVE BODY	MS 58
2	BODY COVER	MS 58
3	COIL COVERING	EMPOWERED FIBERGLASS
4	DIAPHRAGM	NBR, EPDM, VITON, PTFE, RUBY
5	TUBE	AISI 316 STAINLESS STEEL
6	CORE	430F STAINLESS STEEL
7	BYPASS GASKET	NBR, EPDM, VITON, PTFE, RUBY
8	ORIFICE GASKET	NBR, EPDM, VITON, PTFE, RUBY

GENERAL INFORMATION

Product name - Code	3/4" Normally Close Solenoid Valve— GEM1114
Size	3/4"
Usage areas	Water, air, neutral gases, liquids, oils, max. 180 ° C steam
Connection Thread Feature	BSP, optionally NPT
Nominal Pressure	16bar
Working Pressure Range	0,5-30bar
Coil Feature	IP65, Class H, ED 100%
Fluid operating temperature range	-10/180°C
Ambient operating temperature range	-10/60°C
Valve Lock Status	Normally Close
Material Weight	0,635kg
Flow direction feature	One way
Diaphragm and Gasket Feature	(NBR:-10°C/+80°C) , (EPDM:-10°C/+130°C) , (VİTON:-10°C/+160°C) , (PTFE:-10°C/+180°C)
Response Time	Opening Time: 300 ms Closing Time: 900 ms

GEM1115 1" NORMALLY CLOSE SOLENOID VALVE



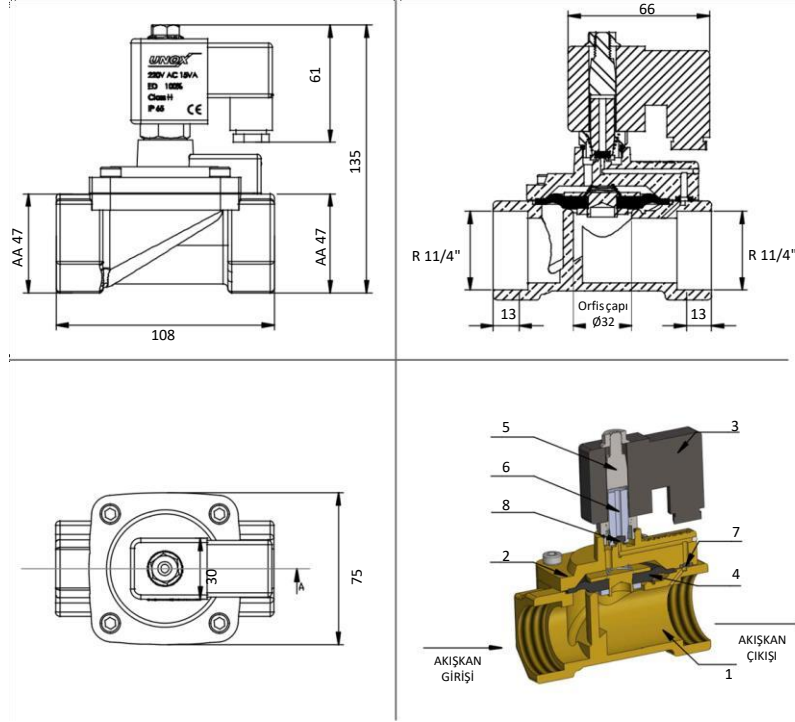
List of Materials

NO	Component Name	Product Name
1	VALVE BODY	MS 58
2	BODY COVER	MS 58
3	COIL COVERING	EMPOWERED FIBERGLASS
4	DIAPHRAGM	NBR, EPDM, VITON, PTFE, RUBY
5	TUBE	AISI 316 STAINLESS STEEL
6	CORE	430F STAINLESS STEEL
7	BYPASS GASKET	NBR, EPDM, VITON, PTFE, RUBY
8	ORIFICE GASKET	NBR, EPDM, VITON, PTFE, RUBY

GENERAL INFORMATION

Product name - Code	1" Normally Close Solenoid Valve– GEM1115
Size	1"
Usage areas	Water, air, neutral gases, liquids, oils, max. 180 ° C steam
Connection Thread Feature	BSP, optionally NPT
Nominal Pressure	16bar
Working Pressure Range	0,5-30bar
Coil Feature	IP65, Class H, ED 100%
Fluid operating temperature range	-10/180°C
Ambient operating temperature range	-10/60°C
Valve Lock Status	Normally Close
Material Weight	0,700kg
Flow direction feature	One way
Diaphragm and Gasket Feature	(NBR:-10°C/+80°C) , (EPDM:-10°C/+130°C) , (VİTON:-10°C/+160°C) , (PTFE:-10°C/+180°C)
Response Time	Opening Time: 300 ms Closing Time: 900 ms

GEM1116 11/4" NORMALLY CLOSE SOLENOID VALVE



List of Materials		
NO	Component Name	Product Name
1	VALVE BODY	MS 58
2	BODY COVER	MS 58
3	COIL COVERING	EMPOWERED FIBERGLASS
4	DIAPHRAGM	NBR, EPDM, VITON, PTFE, RUBY
5	TUBE	AISI 316 STAINLESS STEEL
6	CORE	430F STAINLESS STEEL
7	BYPASS GASKET	NBR, EPDM, VITON, PTFE, RUBY
8	ORIFICE GASKET	NBR, EPDM, VITON, PTFE, RUBY

GENERAL INFORMATION

Product name - Code	11/4" Normally Close Solenoid Valve– GEM1116
Size	11/4"
Usage areas	Water, air, neutral gases, liquids, oils, max. 180 ° C steam
Connection Thread Feature	BSP, optionally NPT
Nominal Pressure	16bar
Working Pressure Range	0,5-30bar
Coil Feature	IP65, Class H, ED 100%
Fluid operating temperature range	-10/180°C
Ambient operating temperature range	-10/60°C
Valve Lock Status	Normally Close
Material Weight	1,570kg
Flow direction feature	One way
Diaphragm and Gasket Feature	(NBR:-10°C/+80°C) , (EPDM:-10°C/+130°C) , (VİTON:-10°C/+160°C) , (PTFE:-10°C/+180°C)
Response Time	Opening Time: 300 ms Closing Time: 900 ms

COMPANY ADDRESS

İNÖNÜ MAHALLESİ GEBZE PLASTİKÇİLER OSB. CUMHURİYET CAD NO:67 GEBZE/ KOCAELİ
TELEFON : 0 (262) 502 11 84 TELEFON : 0 (262) 502 11 48 FAX: 0 (262) 502 11 52 ZIP CODE : 41400